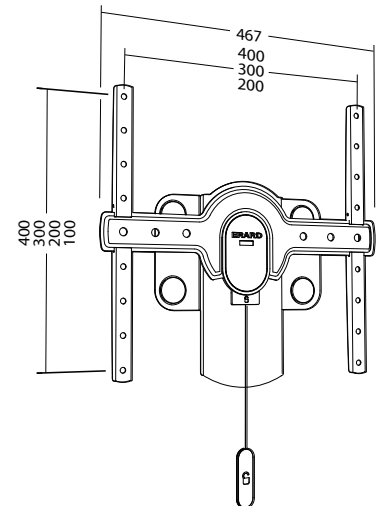
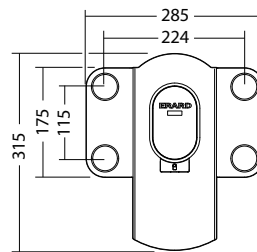




Tekniske Specifikationer

Model	TiLTiT 400
Anbefalet skærmstr.	30 – 52"
Maksimal belastning	30 kg (testet op til 120 kg)
Vip	Trinløst op til 25°
Afstand fra væg	30 mm
Montering VESA	100x200/200/300/400
Varenummer	M14044240



SHOWiT – genialitet alle ser!

Vil du også gerne sælge et vægbeslag til dine kunder, du ved, de bliver superglade for! Med en Erard butiksstander fra Hinke i butikken er du sikker på, at **alle** dine kunder får øje på de geniale beslag.

Kontakt Hinke for yderligere information.



520 x 300 x 480 mm



360 x 600 x 1710 mm

Hinke 2009 A/S
Tingbjergvej 2
DK-4632 Bjæverskov

Tel: (+45) 56 87 04 22
Fax: (+45) 56 87 04 13

E-mail: info@hinke.dk
Web: www.hinke.dk

Vat-No.: DK-32 29 55 76

