

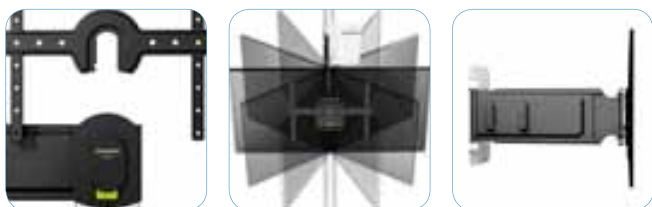


Hinke
Viden · Teknologi · Flexibilitet

Model TWiSTiT 400



TWiSTiT – Drej & Vip, Simpelt & Elegant



Hinke tilbyder nu markedets smarteste og helt flade vægbeslag med arm og vippefunktion.

Det banebrydende beslag fra Erard kombinerer en justerbar arm, som gør det muligt at tilpasse beslaget helt efter behov og størrelsen på tv'et med +/- 90° drej og trinløst vip. Så er tv'et altid i den optimale betragtningsvinkel, uanset hvor det skal monteres. Beslaget er særdeles nemt at montere takket være de elliptiske spændeskiver og det indbyggede vaterpas. TWiSTiT er ideelt til tidens helt flade tv, som kan monteres kun 42 mm fra væggen og stadige have: Drej og Vip, Simpelt og Elegant.

**KUN 42 MM
FRA VÆGGEN**



Ultratæt på væg

TV'et monteres helt tæt på væggen – kun 42 mm.



Justerbar arm drej & stadig ultratæt på væg

Armængden på beslaget kan justeres ud til 700 mm, og +/- 90° drej gør beslaget velegnet i enhver installation.



Trinløst vip op til 25°

Trinløst vip på 0 til 25° sikrer optimal betragtningsvinkel.



Nem opsætning

Patenteret system med elliptiske spændeskiver sikrer perfekt installation. Også selvom hullerne i væggen ikke er boret perfekt.



Indbygget kontrol af vater

Indbygget vaterpas gør det særdeles nemt at kontrollere, at beslaget hænger i vater.



Sikker montering

Beslaget har indbygget låsesystem, som sikrer, at TV'et hænger sikkert. Et 'klik'-indikerer, om beslaget er låst eller åbent.

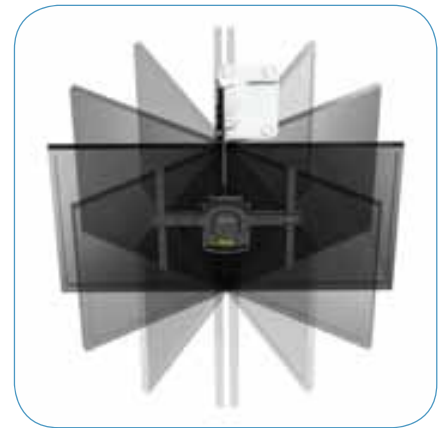
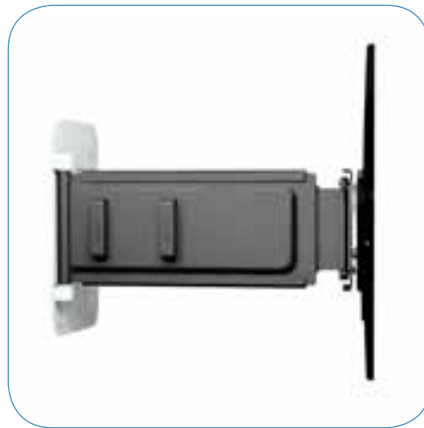
Hinke 2009 A/S
Tingbjergvej 2
DK-4632 Bjæverskov

Tel: (+45) 56 87 04 22
Fax: (+45) 56 87 04 13

E-mail: info@hinke.dk
Web: www.hinke.dk

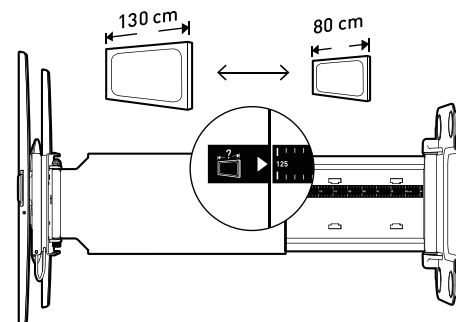
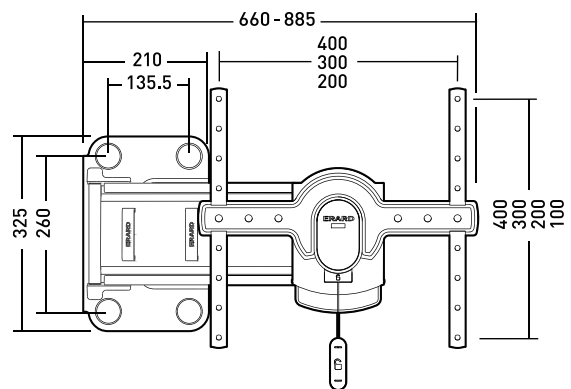
Vat-No.: DK-32 29 55 76





Tekniske Specifikationer

Model	TWiSTiT 400
Anbefalet skærmstr.	30 – 52"
Maksimal belastning	30 kg (testet op til 90 kg)
Drej	+/- 90°
Vip	Trinløst op til 25°
Afstand fra væg	42 mm til 700 mm
Montering VESA	100x200/200/300/400
Varenummer	M14044440



SHOWiT – genialitet alle ser!

Vil du også gerne sælge et vægbeslag til dine kunder, du ved, de bliver superglade for? Med en Erard butiksstander fra Hinke i butikken er du sikker på, at alle dine kunder får øje på de geniale beslag.

Kontakt Hinke for yderligere information.



520 x 300 x 480 mm



360 x 600 x 1710 mm

Hinke 2009 A/S
Tingbjergvej 2
DK-4632 Bjæverskov

Tel: (+45) 56 87 04 22
Fax: (+45) 56 87 04 13

E-mail: info@hinke.dk
Web: www.hinke.dk

Vat-No.: DK-32 29 55 76

